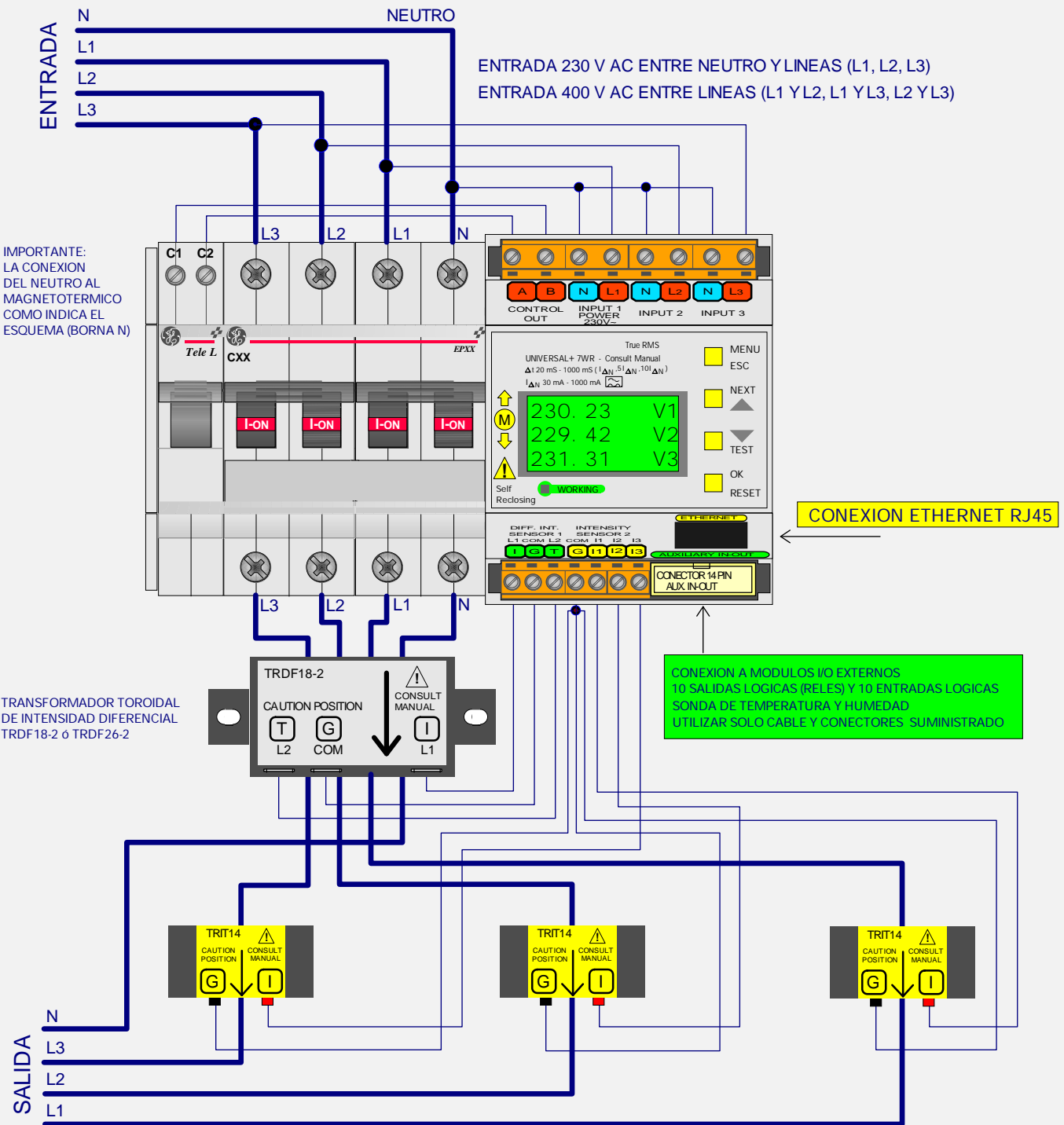


# UNIDAD UNIVERSAL+ 7WR MANDO 1

MODELO UNIVERSAL+ 7WR - M1 - T

CONFIGURACION TRIFASICA 4 POLOS 6, 10, 16, 20, 25, 32, 40, 50, 63A.



TRDF18-2 ó TRDF26-2:  
PASAR LOS CONDUCTORES L1, L2, L3 Y NEUTRO POR EL ORIFICIO DEL TRANSFORMADOR TOROIDAL INDIVIDUALMENTE EMPAREJADO Y AJUSTADO PARA SU MODULO NO INTERCAMBIAR Y POSICIONARLO SEGUN SENTIDO FLECHA

TRIT14 / TRIT18:  
TRANSFORMADOR TOROIDAL DE INTENSIDAD DE LINEA INDIVIDUALMENTE EMPAREJADO Y AJUSTADO PARA SU MODULO NO INTERCAMBIAR Y POSICIONARLO SEGUN SENTIDO FLECHA



CONSULTAR MANUAL DE INSTRUCCIONES